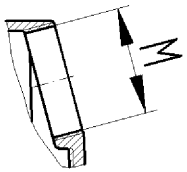
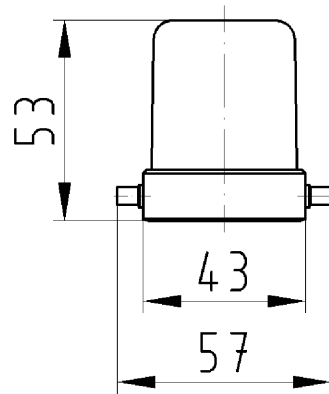
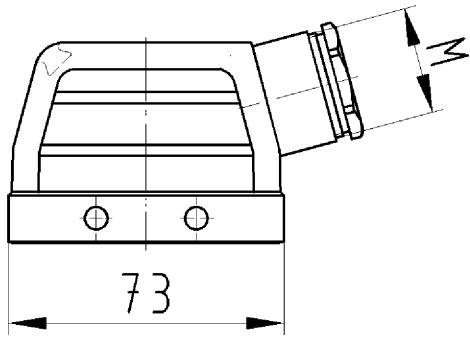
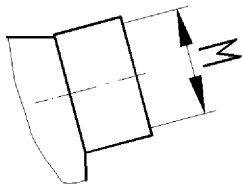


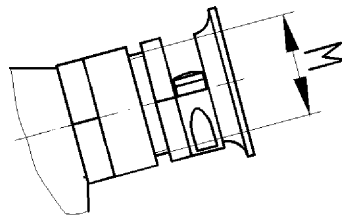
version .0



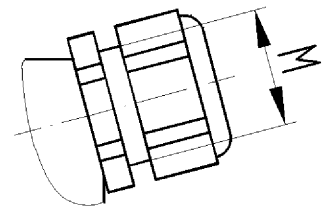
version .1



version .2



version .3



version .5

IP 65

Gehäuseoberenteil  
70.350/353.1035.0  
72.350/353.1035.0

Zeichnungsnummer  
70.350.1035.010W  
Gehäuseoberenteil

21.11.2007  
Schreiber Patrick  
M 1:2